



発行番号：第19A2741号
発行日：2019年12月9日

品質性能試験報告書

依頼者

日本ベルックス株式会社

東京都渋谷区千駄ヶ谷1-23-14 ベニールビル

試験名称

ト ッ プ ラ イ ト の 性 能 試 験

標記試験結果は本報告のとおりであることを証明します。

一般財団法人 建材試験センター
中央試験所長 真野 孝次
埼玉県草加市稲荷5丁目2番20号



品質性能試験報告書

試験名称	ト ッ プ ラ イ ト の 性 能 試 験			
依頼者	日本ベルックス株式会社			
試験項目	気密性			
試験体	<p>商 品 名 : FCM フィックスタイプ 開 閉 形 式 : FIX 建 具 面 積 : 851mm×851mm (内のり面積 0.7242m²) 外 装 板 : アルミ合金静電塗装 厚さ 1.5mm ガラス構成 : 複層ガラス 室外側 ; 3mm LowE 強化ガラス 中間層 ; 9mm アルゴンガス層 室外側 ; 2.5+2.5mm 倍強度合わせガラス 気 密 材 : EPDM (ガスケット) 試 験 体 : 図1</p> <p>試験体の仕様は依頼者提出資料による。</p>			
試験方法	JIS A 4706 (サッシ) 9.4 気密性試験に準じて行った。 なお、試験は試験体を垂直に設置し行った。			
試験結果	性能項目	等級	等級との対応値	結 果
	気密性	A-4	A-4 等級線	A-4 等級線以下であった (表1)
試験期間	2019年11月25日			
担当者	環境グループ	統括リーダー 統括リーダー代理 主任 主任	萩原伸治 松本知大 宮下雄磨 (主担当) 大西智哲	
試験場所	中央試験所 (埼玉県草加市稲荷5丁目21番20号)			

単位：mm

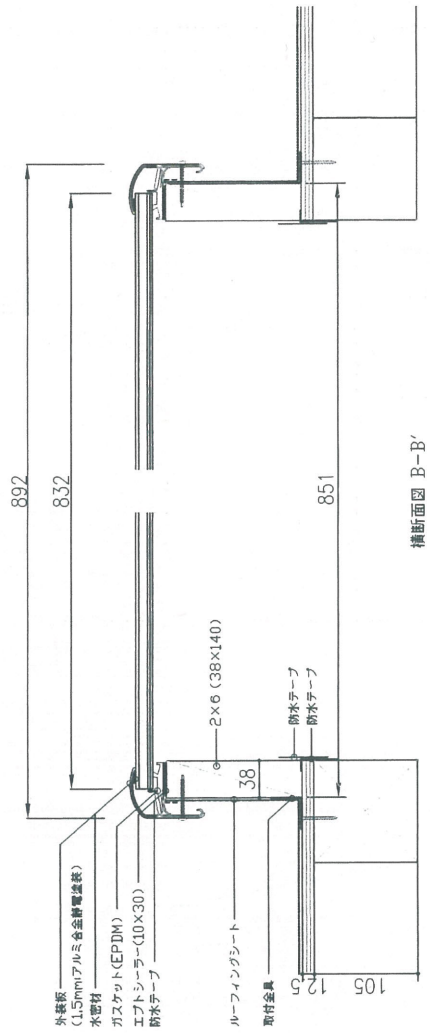
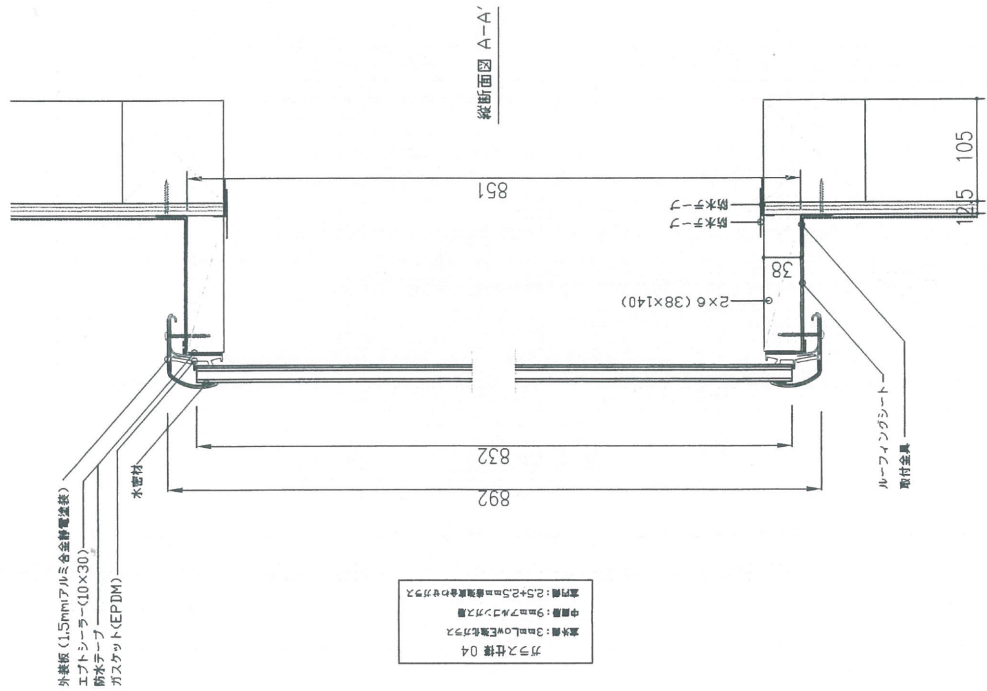
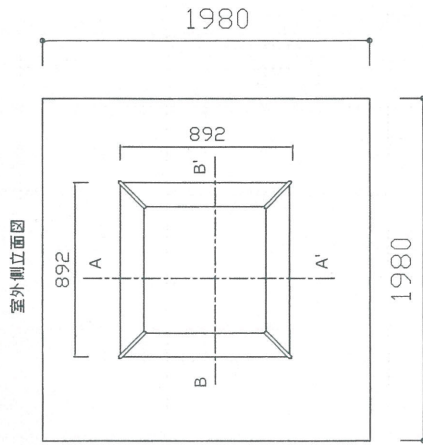
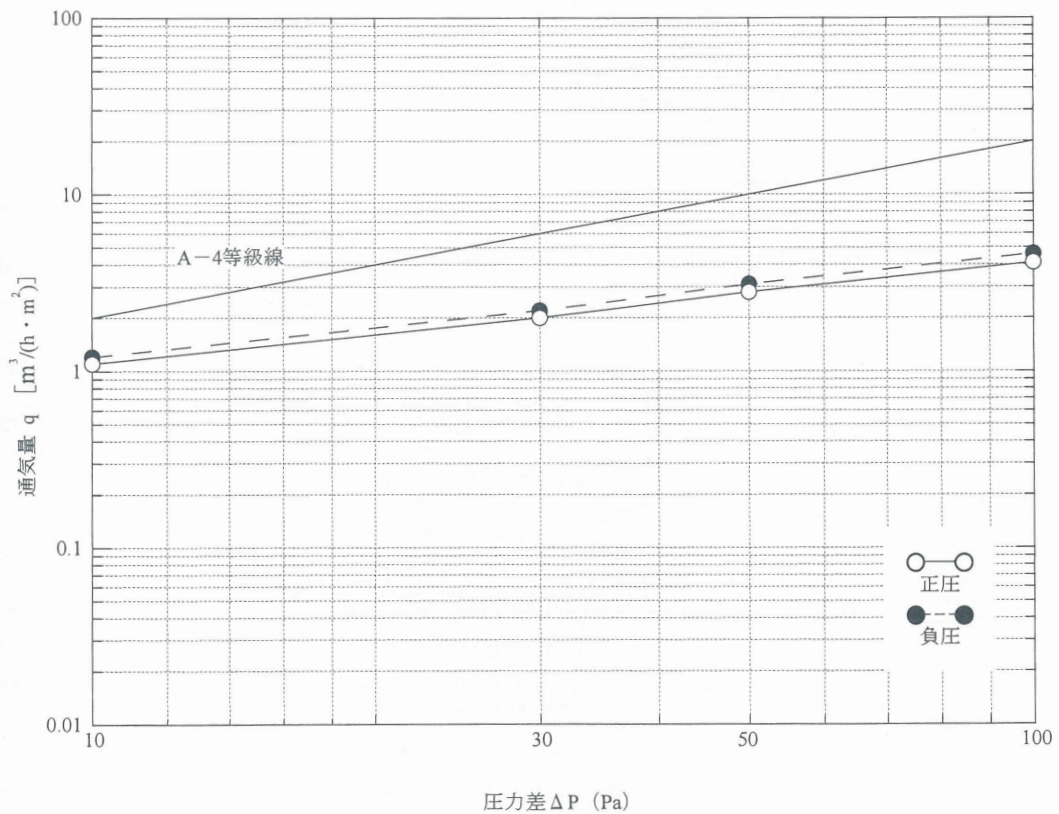


図1 試験体

表1 気密性試験結果

圧力差 ΔP (Pa)		通気量 q [$m^3/(h \cdot m^2)$]		建具面積	気密材	試験環境
		正圧	負圧			
昇圧時	10	1.1	1.2	0.7242m ² (851mm×851mm)	EPDM	気温 21.4℃ 気圧 1013hPa
	30	2.0	2.2			
	50	2.8	3.1			
	100	4.1	4.6			
降圧時	50	2.7	3.1			
	30	2.0	2.2			
	10	1.1	1.2			

圧力差と通気量の関係



備考：グラフの通気量は、昇圧時、降圧時のうち大きい方の通気量を表示
負圧の値は参考値

以上